



KROKODILE

**TECHNICAL DATA
SPÉCIFICATIONS PRODUIT
ESPECIFICACION TÉCNICA**

KROKODILE

Flexible, powerful, economical. Our KROKODILE gives you all the advantages of mobile shredding while being extremely compact. This all-rounder shreds even difficult materials with its robust design and powerful engine.

This type of shredder have the opportunity to choose the control program depending on the type of feed material.

1. SHREDDER/BROYEUR/TRITURATOR
2. FEEDER/TREMIE/TOLVA
3. POWERUNIT/MOTEUR/ACCIONAMIENTO
4. CONVEYOR/BANDE/CINTA
5. TRACKS/CHENILLES/ORUGA



Flexible, puissant, économique.
Notre broyeur à rotor
KROKODILE est une machine sur
chenilles qui permet de
concasser une variété et monté
sur Skid de matériaux tels que
les gravats, le béton, l'asphalte,
les bois ect.

Ce type de broyeur a la
possibilité de choisir le
programme de contrôle du type
de matériel à traiter.

Flexible, potente, económico.
Nuestro triturador de piedra y
escombros KOMPLET puede
triturar una multitud de
materiales de gran dureza como
hormigón, asfalto, madera etc.

Este tipo de trituradora tiene la
posibilidad de elegir el
programa de control del tipo de
material a tratar.





TECHNICAL DATA

SPÉCIFICATIONS PRODUIT

ESPECIFICACION TÉCNICA

SHAFTS

BROYEUR

TRITURATOR

1500mm X 2 (60')

0-45 RPM

160.000 torque

OUTPUT POTENTIAL UP TO

PRODUCTION/RENDEMENT JUSQU'A'

PRODUCCION HASTA

200tph / 220 US tph C&D/ASPHALT

20tph / 22 US tpd WOOD/WASTE

60mm to 150mm (3-1/4" TO 5-3/4")



PRODUCT CONVEYOR

CONVOYEURS

CINTA DE DESCARGA

POWERUNIT
MOTEUR
ACCIONAMIENTO

Stage V: 160kW / 220Hp Diesel Engine

Tier 4Final: 160kW / 220Hp Diesel Engine

Stage 3A: 160kW / 220Hp Diesel Engine

WEIGHT
POIDS
PESO

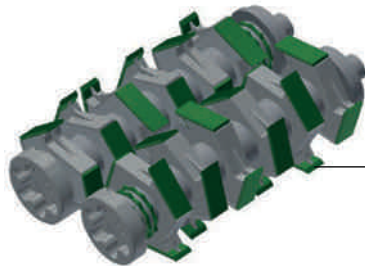
14.000kgs (29.763lbs)

STANDARD MACHINE

GENERAL MACHINE

STANDARD

Remote & doglead control – Antidust nozzles
Radio et Télécommande - Reduction de poussiere
Remoto - Reduccion de polvo



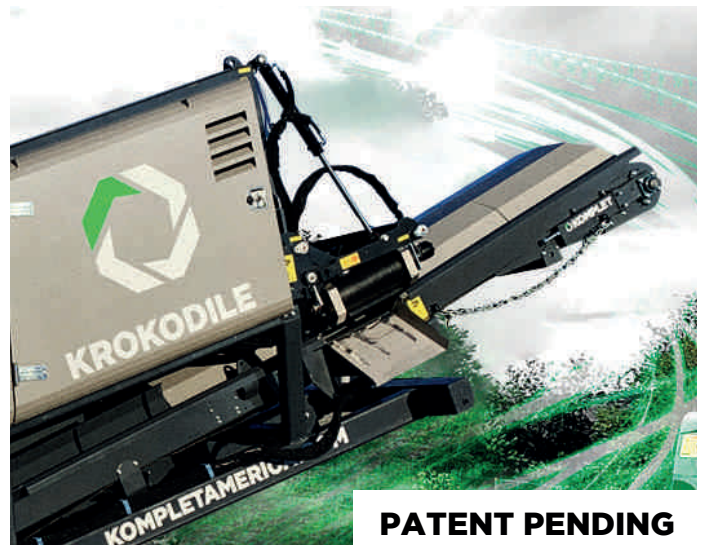
paddle shaft for universal waste

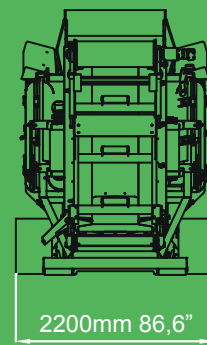
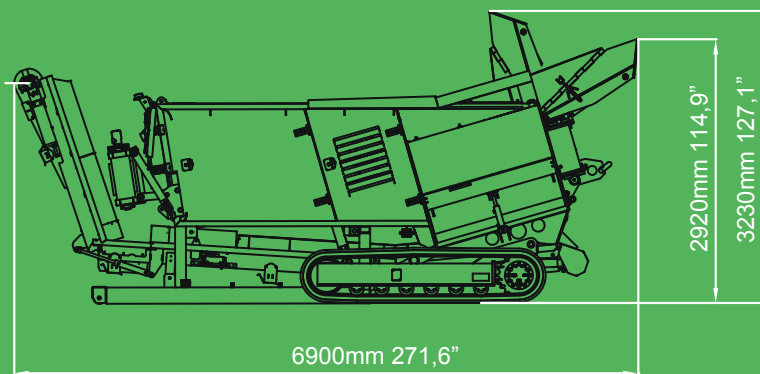
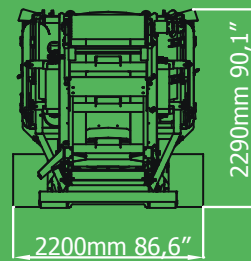
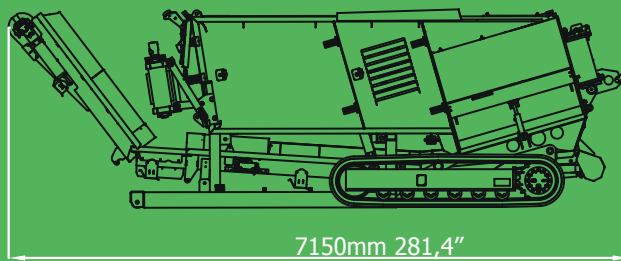
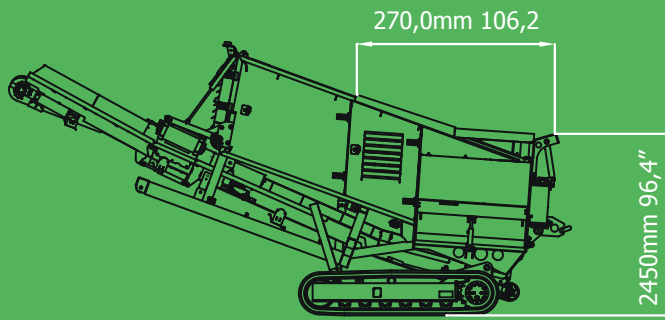
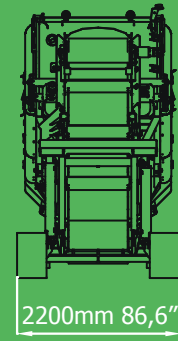
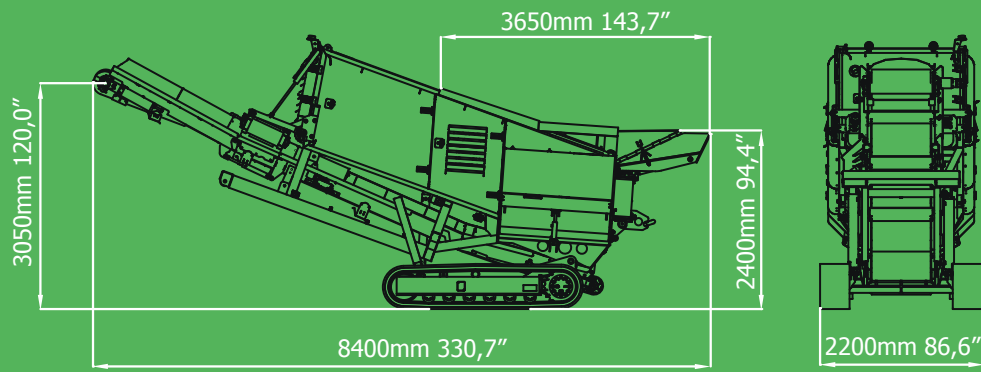
teeth shaft for c&d - asphalt



OPTION

Overband magnetic with raise&lower system
rear tilt hopper –shafts for wood
Bande Magnetique
trémie inclinable –Rotor bois
Separator magnetico
tolva abatible –Ejesde trituracion madera





QUICK, EASY AND SAFE TRANSPORT
TRANSPORT RAPIDE, FACILE ET SÛR
TRANSPORTE RÀPIDO, FACIL Y ASEGURADO



DEALER

WWW.KOMPLET.IT
WWW.KOMPLETAMERICA.COM

