



## **K-JC 704**

**TECHNICAL DATA  
SPÉCIFICATIONS PRODUIT  
ESPECIFICACION TÉCNICA**



Le KJC704 a été spécialement conçu pour les opérateurs pour lesquels la polyvalence, la maniabilité et la transportabilité sont d'une importance capitale. Il est suffisamment petit pour pouvoir être transporté dans un conteneur, mais suffisamment solide pour résister aux applications les plus difficiles. Le K-JC 704 est doté d'un «680mm x 400mm» avec réglage hydraulique.

El KJC704 ha sido diseñado específicamente para operadores para quienes la versatilidad, la maniobrabilidad y la transportabilidad son clave. Es lo suficientemente pequeño como para caber dentro de un contenedor para el transporte, pero lo suficientemente fuerte como para soportar las aplicaciones más difíciles. El K- JC 704 presenta un "680 mm x 400 mm" con ajuste hidráulico.





# K-JC 704

The KJC704 has been specifically designed for operators for whom versatility, maneuverability and transportability are of key importance. It is small enough to fit inside a container for transport but strong enough to withstand the toughest of applications. The KJC704 features a '680mm x 400mm' with hydraulic adjust of CSS.

1. CRUSHER/CONCASSEUR/MACHACADORA
2. HOPPER/TREMIE/TOLVA
3. CONVEYORS/ BANDE/ CINTA
4. POWERUNIT/MOTEUR/ACCIONAMIENTO
5. CONTROL/COMMANDE/CONTROL
6. TRACKS/CHENILLES/ORUGA



# CRUSHER





# TECHNICAL DATA SPÉCIFICATIONS PRODUIT ESPECIFICACION TÉCNICA

**JAW CRUSHER**  
**CONCASSEURS**  
**A MACHOIRES**

**MACHACADORA**  
**DE MANDIBULAS**

680x400 mm  
(27'X16')

**OUTPUT**  
**POTENTIAL**  
**UP TO**

**PRODUCTION**  
**/RENDEMENT**  
**JUSQU'A'**

**PRODUCCION**  
**HASTA**

80tph / 90 US tph

**HYDRAULIC ADJUST - CSS RANGE**

**RÉGLAGE HYDRAULIQUE - AJUSTE**

**HIDRAULICO DE MANDIBULA**

20mm to 80mm  
(3/4" TO 3-1/4")

**WEIGHT**  
**POIDS**  
**PESO**

12.000kgs (26.455lbs)





**POWERUNIT**

**MOTEUR**

**ACCIONAMIENTO**

Stage V: 55kW / 74Hp Diesel Engine  
Tier 4Final: 55kW / 74Hp Diesel Engine  
Stage 3A: 61kW / 83Hp Diesel Engine

**HOPPER with GRIZZLY 30mm spacing**

**TREMIE avec de SCALPEUR 30mm ouverture**

**TOLVA - ESPACIO ENTRE LAS BARRAS 30mm**

2.3mc./yd



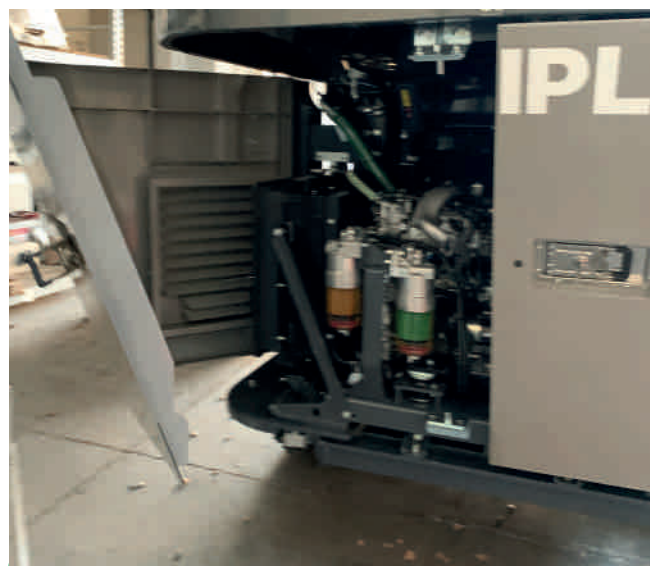


**STANDARD MACHINE  
GENERAL MACHINE  
STANDARD**

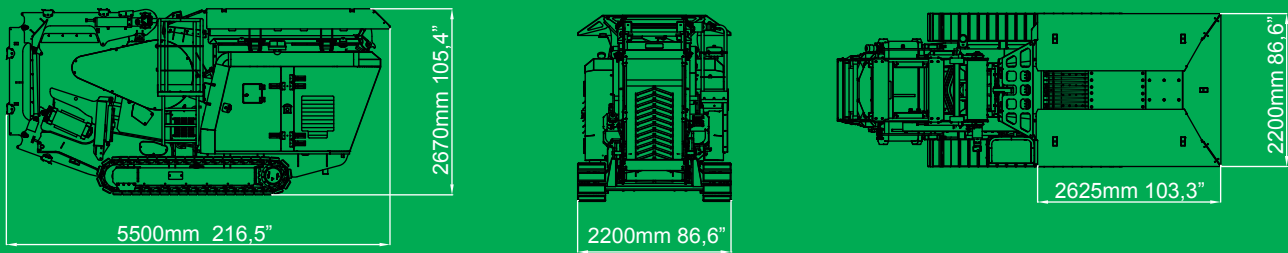
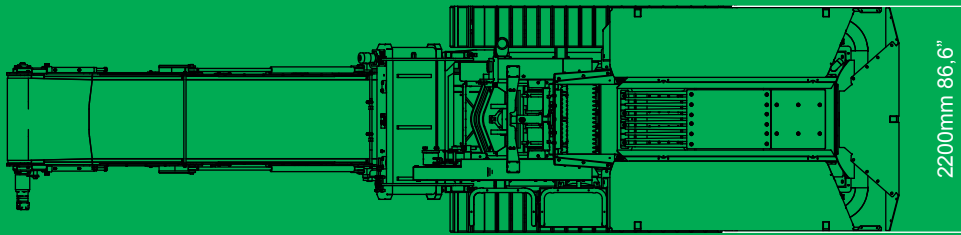
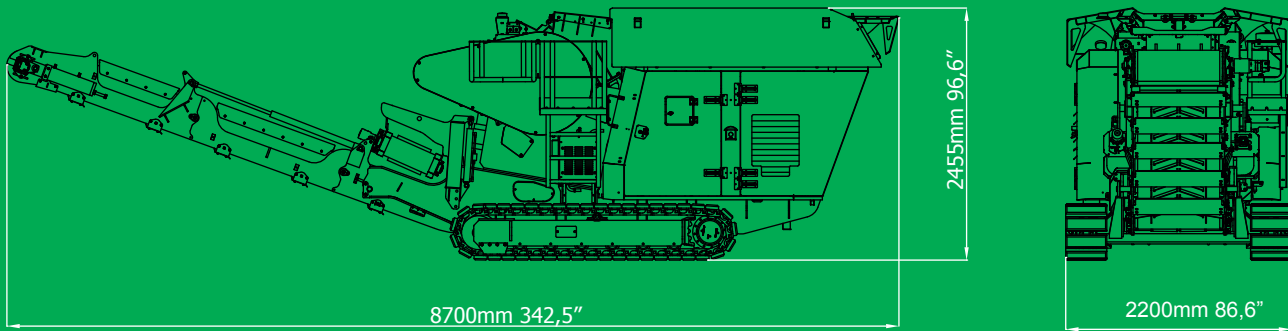
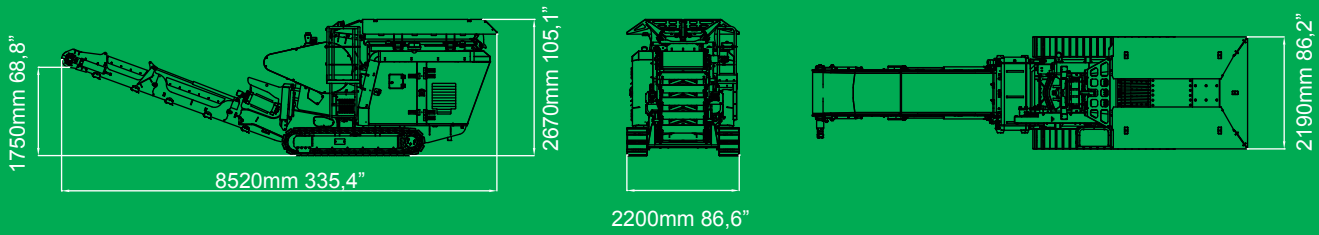
Level sensor – Doglead & Remote  
Sonde de concasseur – Radio et Télécommande  
Sonda - Remoto

**OPTIONAL**

Overband magnetic – Antidust  
Bande Magnetique – Reduccion de poussiere  
Separator magnetico – Reduccion de polvo







**QUICK, EASY AND SAFE TRANSPORT**  
**TRNSPORT RAPIDE, FACILE ET SÛR**  
**TRANSPORTE RÀPIDO, FACIL Y ASEGURADO**





DEALER

[WWW.KOMPLET.IT](http://WWW.KOMPLET.IT)  
[WWW.KOMPLETAMERICA.COM](http://WWW.KOMPLETAMERICA.COM)

